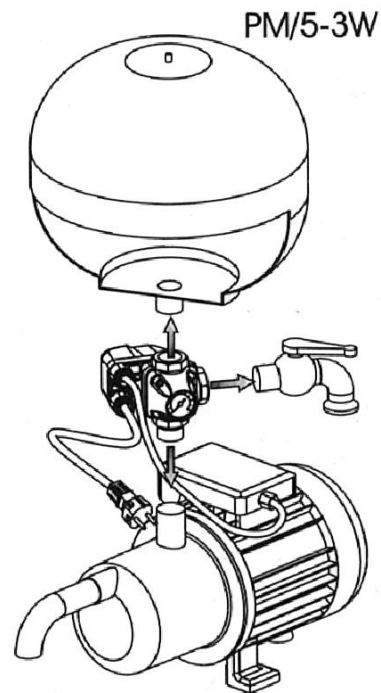
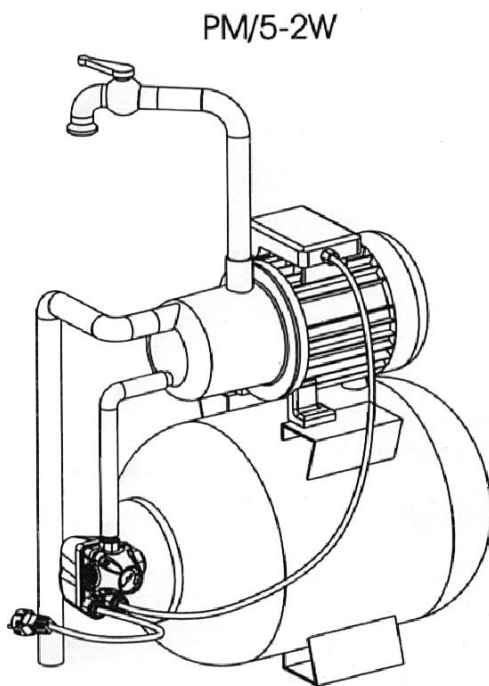
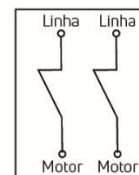
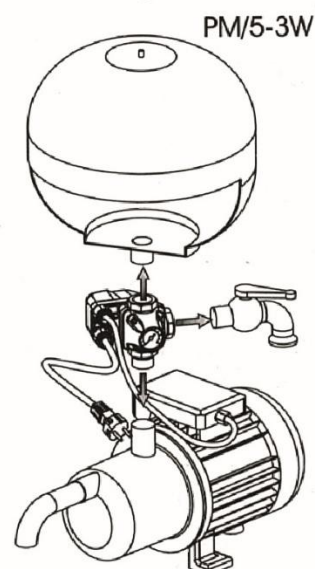
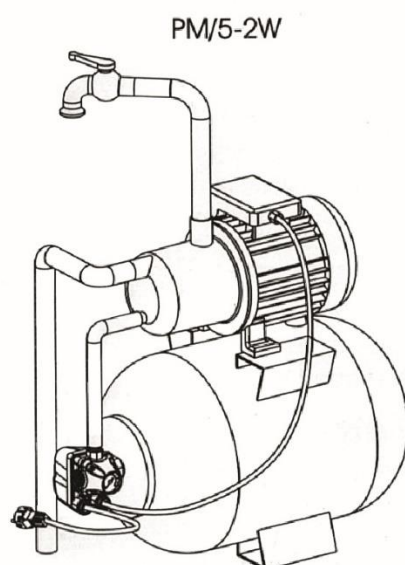
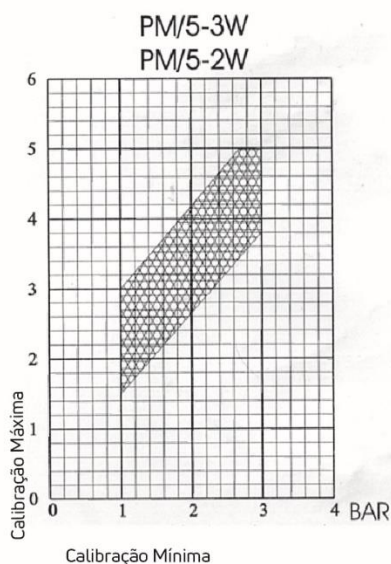


Manual do Usuário

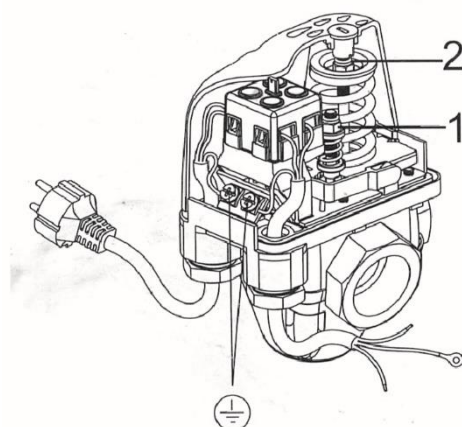
Pressostato com Manômetro





Dados Técnicos

- Modelo: PM/5
- Variação da Pressão: 1 – 5 BAR
- Calibração de Fábrica: 1,4 – 2,8 BAR
- Corrente Elétrica: 16A
- Tensão Elétrica: 250V
- Temperatura Máxima: 55 °C
- Proteção: IP44
- Composição: Corpo em plástico / Conexões em aço zincado e/ou aço inox



Instalação e Regulagem

A) Solte completamente a porca do diferencial (1);

B) Atue na porca mínima de intervenção (2) para estabelecer o valor de fechamento dos contatos (partida da bomba) - girando no sentido horário, a pressão de partida aumenta, girando no sentido anti-horário, diminui;

C) Aperte a porca do diferencial (1) até obter a pressão de interrupção da bomba, desejada.



2006/95/CE

Validade: Indeterminada

Garantia: 12 meses

Termo de Garantia: Este produto tem garantia de 1 ano, incluindo a garantia legal, para defeito de fabricação. Não se aplicará em casos de uso indevido, instalação inadequada (ABNT) e aos componentes de desgaste natural.