

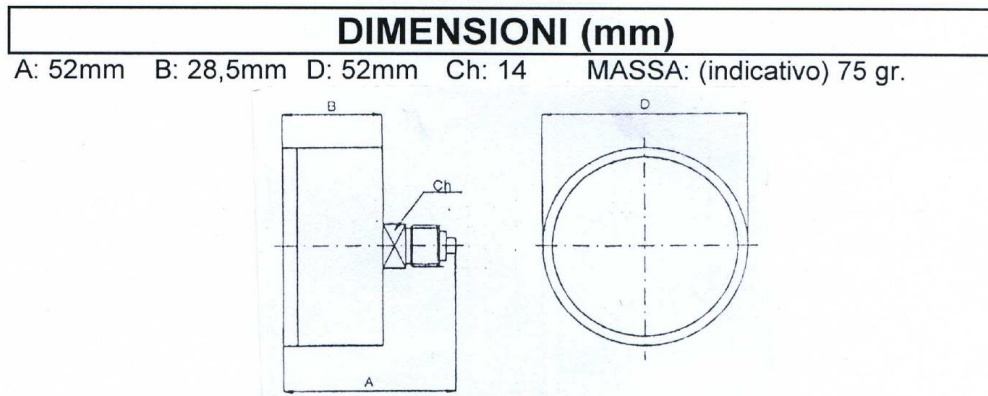
MANÔMETRO COM PRESSÃO RADIAL SÉRIE MA 50



Material:

- Caixa: ABS;
- Corpo: Latão OT58;
- Elemento Elástico: Mola tubular em cobre;
- Movimento: Latão 0;
- Índice interno: ABS Preto;
- Índice Externo: ABS Vermelho;
- Mostrador do relógio: Fundo de alumínio branco, com letras pretas;
- Soldagem: Liga Sn/Pb;

Dimensões



Informações Técnicas

- **Medida:** 1/4" x 50mm angular
- **Código:** 00612010
- **Pressão:** 10 Bar
- **Pressão de Trabalho:** Estática de até 3/4 da escala completa;
Flutuando: Dentro de 2/3 da escala completa;
Por curtos Períodos: Até o valor da escala completa;
- **Derivação Térmica:** +/- 0,004% a respeito de 20° C;
- **Classe de Precisão:** Cl. 1.6;
- **Grau de Proteção:** IP 31;
- **Limite de Temperatura:** Ambiente -20 + 80° C;
Fluido: +80 ° C com solda em liga Sn/Pb;
+ 120° C com solda em liga Sn/Ag;
Estoque: -20 + 60 ° C;
- **Soldagem:** -20 + 90 ° C
- **Elemento Sensor:** Tubo de liga de cobre Bourdon;
- **Passagem:** Até 40 Bar de diâmetro 3mm. Mais de 40 Bar, o diâmetro deverá ser de 0,35mm;
- **Norma Técnica:** 837.1;

Obs.: $14.5 \text{ psi} = 1 \text{ kgf/cm}^2 = 1 \text{ Bar} = 15 \text{ lpf/pol}^2$

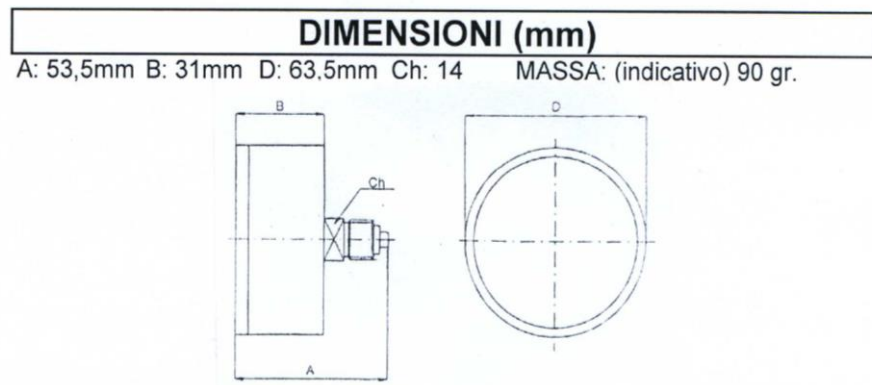
MANÔMETRO COM PRESSÃO RADIAL SÉRIE MA 63



Material:

- Caixa: ABS;
- Corpo: Latão OT58;
- Elemento Elástico: Mola tubular em cobre;
- Movimento: Latão ;
- Índice interno: ABS Preto;
- Índice Externo: ABS Vermelho;
- Mostrador do relógio: Fundo de alumínio branco, com letras pretas;
- Soldagem: Liga Sn/Pb;

Dimensões



Informações Técnicas

- **Medida:** 1/4" x 63mm reto – **Pressão:** 10 Bar - **Código:** 00612010
1/4" x 63mm angular – **Pressão:** 4 Bar - **Código:** 00616004
1/4" x 63mm angular – **Pressão:** 10 Bar – **Código:** 00616010
1/4" x 63mm reto – **Pressão:** 14 Bar - **Código:** MA10014
- **Pressão de Trabalho:** Estática de até 3/4 da escala completa;
Flutuando: Dentro de 2/3 da escala completa;
Por curtos Períodos: Até o valor da escala completa;
- **Derivação Térmica:** +/- 0,004% a respeito de 20° C;
- **Classe de Precisão:** Cl. 1.6;
- **Grau de Proteção:** IP 31;
- **Limite de Temperatura:** Ambiente -20 + 80° C;
Fluido: +80 ° C com solda em liga Sn/Pb;
+ 120° C com solda em liga Sn/Ag;
Estoque: -20 + 60 ° C;
- **Soldagem:** -20 + 90 ° C;
- **Elemento Sensor:** Tubo de liga de cobre Bourdon;
- **Passagem:** Até 40 Bar de diâmetro 3mm. Mais de 40 Bar, o diâmetro deverá ser de 0,35mm;
- **Norma Técnica:** 837.1;

Obs.: $14.5 \text{ psi} = 1 \text{ kgf/cm}^2 = 1 \text{ Bar} = 15 \text{ lpf/pol}^2$

MANÔMETRO COM PRESSÃO RADIAL SÉRIE MA 100



Material

- Caixa: ABS;
- Corpo: Latão OT58;
- Elemento Elástico: Mola tubular em cobre;
- Movimento: Latão;
- Índice interno: ABS Preto;
- Índice Externo: ABS Vermelho;
- Mostrador do relógio: Fundo de alumínio branco, com letras pretas;
- Soldagem: Liga Sn/Pb;

Informações Técnicas

- **Medida:** 1/2" x 100mm reto – **Pressão:** 14 Bar - **Código:** MA10012;
- **Pressão de Trabalho:** Estática de até 3/4 da escala completa;
Flutuando: Dentro de 2/3 da escala completa;
Por curtos Períodos: Até o valor da escala completa;
- **Derivação Térmica:** +/- 0,004% a respeito de 20° C;
- **Classe de Precisão:** Cl. 1.6;
- **Grau de Proteção:** IP 31;
- **Limite de Temperatura:** Ambiente -20 + 80° C;
Fluido: +80 ° C com solda em liga Sn/Pb;
+ 120° C com solda em liga Sn/Ag;
Estoque: -20 + 60 ° C;
- **Soldagem:** -20 + 90 ° C
- **Elemento Sensor:** Tubo de liga de cobre Bourdon;
- **Passagem:** Até 40 Bar de diâmetro 3mm. Mais de 40 Bar, o diâmetro deverá ser de 0,35mm;
- **Norma Técnica:** 837.1;

Obs.: 14.5 psi = 1 kgf/cm² = 1 Bar = 15 lpf/pol²

Validade: Indeterminada

Garantia: 12 meses

Termo de Garantia: Este produto tem garantia de 1 ano, incluindo a garantia legal, para defeito de fabricação. Não se aplicará em casos de uso indevido, instalação inadequada (ABNT) e aos componentes de desgaste natural.